

COMBO CARGO /



Preise gültig ab 15. Dezember 2021
Spezifikationen gültig ab 02. Februar 2022

Ausgabe: MY22B-04



[Jetzt konfigurieren](#)

STEUERLICHE REGELUNG



NoVA:

2) Normverbrauchsabgabe in % unter Berücksichtigung des NoVA-Abschlags lt. § 6 NoVAG. Die NoVA ist abhängig vom WLTP-Wert der Co2-Emissionen in Gramm/km. Bemessungsgrundlage der NoVA ist der Netto-Kaufpreis (inkl. Sonderausstattung) exkl. USt. Die Berechnung der angeführten NoVA basiert auf dem Nettolistenpreis des Fahrzeugs in Serienausstattung und -bereifung. Bitte beachten Sie, dass Sonderausstattungen, die NoVA erhöhen können. Weitere Informationen zur NoVA finden Sie unter <https://www.opel.at/nova.html>.

Bruttolistenpreis :

1) Unverbindlicher, nicht kartellierter Richtpreis inkl. NoVA unter Berücksichtigung des NoVA-Abschlags lt. § 6 NoVAG und inkl. 20% USt. Die Berechnung der angeführten Bruttolistenpreise erfolgt immer anhand der Serienausstattung und -bereifung. Bitte beachten Sie, dass Sonderausstattungen die NoVA und somit den Bruttolistenpreis erhöhen können. Detaillierte Informationen zur NoVA erhalten Sie unter <https://www.opel.at/nova.html>. Ihr Citroën Partner informiert Sie gerne.

Verbrauchswerte:

Seit dem 1. September 2017 werden bestimmte Neuwagen nach dem weltweit harmonisierten Prüfverfahren für Personenwagen und leichte Nutzfahrzeuge (Worldwide harmonized Light vehicles Test Procedure, WLTP), einem neuen, realistischeren Prüfverfahren zur Messung des Kraftstoffverbrauchs und der Co2-Emissionen, typgenehmigt. Seit dem 1. September 2018 ersetzt WLTP das bisherige NEFZ (Neuer Europäischer Fahrzyklus) Prüfverfahren. Die hier angegebenen Verbrauchs- und Co2-Emissionswerte wurden nach dem gemäß VO (EG) Nr. 715/2007 und VO (EU) Nr. 2017/1151 ermittelt. Diese Werte werden zu Ihrer Information zusätzlich zu den davor genannten offiziellen Verbrauchs- und Co2-Emissionswerten (nach NEFZ) angegeben und sind nicht mit diesen zu verwechseln. Alle NEFZ-Werte finden Sie in der Übersicht der technischen Daten. Wegen der realistischeren Prüfbedingungen sind die nach dem WLTP gemessenen Kraftstoffverbrauchs- und CO2-Emissionswerte in vielen Fällen höher als die nach dem NEFZ gemessenen. Die angegebenen Werte beziehen sich auf ein Fahrzeug in Serienausstattung und sind ausschließlich als Richtwerte zu verstehen. Bitte beachten Sie, dass sich die angegebenen Werte aufgrund unterschiedlicher Spezifikationen oder Sonderausstattungen unterscheiden bzw. erhöhen können. Kraftstoffverbrauch und Co2-Emissionen hängen in der Praxis zudem vom Fahrverhalten und anderen nicht-technischen Faktoren wie z.B. Straßen-, Verkehrs- und Witterungsverhältnissen ab, sodass sich abweichende Werte ergeben können.



OPEL COMBO CARGO - MOTOREN UND MODELLPREISE		ESSENTIA						ENJOY						DOPPELKABINE									
		ODF05						ODL05						ODMC5									
Motor	Getriebe	Listenpreis inkl. MWSt. und NoVA*																					
		Listenpreis inkl. NoVA ohne MWSt.*																					
		Länge L			Länge L+			Länge XL (+)			Länge L			Länge L+			Länge XL (+)			Länge XL (+)			
		XIAA			XIAB			XIAE			XIAA			XIAB			XIAE			XIAE			
HT61	1,5 Diesel 75 kW (102 PS)	6-Gang-Getriebe inkl. Start/Stop System	21.629,00	0%	NoVA	22.049,00	0%	NoVA	23.369,00	0%	NoVA	23.189,00	0%	NoVA	23.609,00	0%	NoVA	24.929,00	0%	NoVA	25.769,00	0%	NoVA
			18.024,17	137g	WLTP	18.374,17	141g	WLTP	19.474,17	143g	WLTP	19.324,17	138g	WLTP	19.674,17	142g	WLTP	20.774,17	143g	WLTP	21.474,17	145g	WLTP
HR61	1,5 Diesel 96 kW (130 PS)	6-Gang-Getriebe inkl. Start/Stop System	-			-			-			-			24.929,00	0%	NoVA	26.249,00	0%	NoVA	27.089,00	0%	NoVA
															20.774,17	143g	WLTP	21.874,17	144g	WLTP	22.574,17	147g	WLTP
HF81	1,5 Diesel 96 kW (130 PS)	8-Gang-Automatik inkl. Start/Stop System (ab Produktion Februar 2022)	-			-			-			-			27.209,00	0%	NoVA	28.529,00	0%	NoVA	-		
															22.674,17	150g	WLTP	23.774,17	151g	WLTP	-		
Benzin EQ61	1,2 Direct Injection Turbo 81 kW (110 PS)	6-Gang-Getriebe inkl. Start/Stop System	-			-			-			21.309,00	0%	NoVA	-			23.049,00	0%	NoVA	-		
													17.757,50	152g	WLTP	-			19.207,50	158g	WLTP	-	
												17.757,50						19.207,50					

Die angegebenen Kraftstoffverbrauchs- und Co2-Emissionswerte entsprechen dem WLTP-Prüfverfahren, auf dessen Grundlage Neufahrzeuge seit 1. September 2018 typgenehmigt werden. Die hier angegebenen Verbrauchs- und Co2-Emissionswerte wurden nach dem gemäß VO (EG) Nr. 715/2007 und VO (EU) Nr. 2017/1151 ermittelt. Die realen Kraftstoffverbrauchs- und Co2-Emissionswerte können aufgrund der tatsächlichen Gebrauchsbedingungen und/oder anderen Einflussfaktoren abweichen, wie insbesondere Sonder- oder Zusatzausstattungen bzw. -ausrüstungen, Optionen und verwendeten Reifen. Bitte kontaktieren Sie Ihren Händler für weitere Informationen. Weitere Informationen erhalten Sie auch unter: <https://www.opel.at/tools/wltp-fahrzyklus-verbrauchswerte.html> bzw. <https://www.opel.at/nova.html>.



SERIENAUSSTATTUNG

Wesentliche Serienausstattung Combo Cargo Essentia		
SICHERHEITSAUSSTATTUNG	KOMFORTAUSSTATTUNG	DESIGNELEMENTE
<p>Adaptives Bremslicht</p> <p>Airbag: Frontairbag Fahrer</p> <p>Antiblockiersystem (ABS) mit Kurvenbremskontrolle und Bremsassistent</p> <p>Berganfahrassistent</p> <p>Dieselpartikelfilter</p> <p>Dreipunkt-Sicherheitsgurte auf allen Plätzen, inkl. - Gurtkraftbegrenzer, vorn</p> <p>- Doppelte Gurtstraffer, vorn</p> <p>- Warnton und -leuchte für nicht angelegten Gurt, Fahrersitz</p> <p>Warnton für nicht angelegte Gurte</p> <p>Elektronisches Stabilitätsprogramm (ESPPlus)</p> <p>Halogen-Scheinwerfer, inkl.</p> <p>- Automatisches Abblendlicht</p> <p>- Tagfahrlicht</p> <p>Handbremse, manuell</p> <p>Reifen-Reparatur-Set m. Reifendichtmittel und 12-Volt-Kompressor</p> <p>Servolenkung, geschwindigkeitsabhängig</p> <p>Traktionskontrolle mit Motor- und Bremseingriff (TCPlus)</p>	<p>Ablagefächer, u.a.:</p> <p>- Ablagefach in der Mittelkonsole, vorn</p> <p>- Ablagegalerie über Frontscheibe, offen (nicht in Verb. mit Entfall Radio)</p> <p>- Ablagefach in den vorderen Türen, geeignet für 1,5-Liter-Getränkeflaschen</p> <p>- Handschuhfach, offen</p> <p>- Ablagefach auf Armaturentafel, Beifahrerseite, geschlossen</p> <p>Bordcomputer inkl. Service Intervallanzeige</p> <p>LCD-Fahrerinfodisplay, Umrandung in Schwarz</p> <p>mit Hochschaltempfehlung über Anzeige im Fahrerinfodisplay</p> <p>Fensterheber elektrisch vorn</p> <p>Heiz- und Belüftungssystem mit Partikel- und Geruchsfilter, vorn</p> <p>Laderaumboden lackiert</p> <p>Trennwand zum Laderaum, geschlossen (ohne Fenster)</p> <p>Lenkrad, 3-speichig, unten abgeflacht</p> <p>mit Sicherheitslenksäule, höhen- und längs einstellbar</p> <p>Radio BT</p> <p>(4 Lautsprecher)</p> <p>Digitaler Radioempfang DAB+ (Digital Audio Broadcasting)</p> <p>2 Sitzplätze mit Stoffpolsterung, inkl.</p> <p>- Fahrersitz 4-fach manuell einstellbar (Länge und Lehnenneigung)</p> <p>Beifahrersitz ohne Armlehne</p> <p>- Beifahrersitz starr (nicht einstellbar)</p> <p>- Kopfstützen höheneinstellbar, Fahrer u. Beifahrer</p> <p>Stoff Mistral Grau</p> <p>Sonnenblenden, Fahrer und Beifahrer (ohne Make-Up Spiegel)</p> <p>Steckdose, 12 Volt, in der Mittelkonsole, vorn</p> <p>Türinnengriffe in Schwarz</p> <p>Wärmeschutzverglasung, getönt</p> <p>Zentralverriegelung mit Funkfernbedienung</p> <p>2 Fahrzeugschlüssel, einer klappbar einer starr</p> <p>6 Verzurrösen im Laderaum</p> <p>Quickheat Schnellheizsystem, elektrisch (Nur mit Diesel Versionen)</p>	<p>Außenspiegel, elektrisch einstell- u. beheizbar, manuell anklappbar</p> <p>Außenspiegelgehäuse in Schwarz (unlackiert)</p> <p>Türgriffe in Schwarz (unlackiert)</p> <p>Stoßstange Front und Heck in Schwarz (unlackiert)</p> <p>Seitenschutzleiste in Schwarz (unlackiert)</p> <p>Abdeckleiste Schiebetürschiene in Schwarz</p> <p>Verblechung Fahrerseite, 2. Reihe</p> <p>Verblechung Beifahrerseite, 2. Reihe (nur bei L und L+ [XiAA/XiAB])</p> <p>Schiebetür Beifahrerseite (verblecht), 2. Reihe (nur bei XL [XiAE])</p> <p>Heckflügeltüren (verblecht), asymmetrisch geteilt (2/3 links, 1/3 rechts) mit 180 Grad Öffnungswinkel</p> <p>15" Stahlfelgen mit kleiner Radnabenabdeckungen (bei L [XiAA])</p> <p>16" Stahlfelgen (bei L+ und XL [XiAB/XiAE])</p> <p>Opel Schriftzug</p> <p>Karosserie mit Vollverzinkung aller korrosionsgefährdeten Teile</p>



SERIENAUSSTATTUNG

Wesentliche Serienausstattung Combo Cargo Enjoy (zusätzlich zu / abweichend von Essentia)

SICHERHEITSAUSSTATTUNG	KOMFORTAUSSTATTUNG	DESIGNELEMENTE
<p>Nur für Automatikgetriebe [M5V]:</p> <p>Sicht- & Licht Paket (nur für Automatikgetriebe [M5V], inkl.)</p> <ul style="list-style-type: none">- Regensensor- Nebelscheinwerfer- Fernlichtassistent- 3,5"-Farb-Fahrerinfodisplay- 2 Zündschlüssel, klappbar <p>Keyless Open & Start (nur für Automatikgetriebe [M5V]), inkl.)</p> <ul style="list-style-type: none">- Elektrische Parkbremse- Airbag, Fahrer- und Beifahrerseite- Türgriffe in Wagenfarbe <p>Sicherheits Paket (nur für Automatikgetriebe [M5V], inkl.)</p> <ul style="list-style-type: none">- Frontkollisionswarner mit automatischer Gefahrenbremsung sowie Fußgängererkennung- Spurhalteassistent- Verkehrsschilderkennung <p>Müdigkeitswarner (nur für Automatikgetriebe [M5V])</p>	<p>Fahrsitz 6-fach manuell einstellbar (Länge, Höhe und Lehnenneigung)</p> <ul style="list-style-type: none">- Lendenwirbelstütze Fahrsitz, manuell einstellbar <p>Klimaanlage manuell, mit Partikel- u. Pollenfilter</p> <p>Lenkrad, 3-speichig, unten abgeflacht</p> <p>Sport-Lederlenkrad, unten abgeflacht</p> <p>Lenkradfernbedienung für Radio und Telefon</p> <p>Intelligenter Tempomat und Geschwindigkeitsbegrenzer</p>	<p>Schiebetür Beifahrerseite (2. Reihe) (verblecht)</p>



SERIENAUSSTATTUNG

Wesentliche Serienausstattung Combo Cargo Doppelkabine		
SICHERHEITSAUSSTATTUNG	KOMFORTAUSSTATTUNG	DESIGNELEMENTE
<p>Doppelte Gurtstraffer, vorn</p> <p>Gurtstraffer hinten außen</p> <p>Elektronisches Stabilitätsprogramm (ESPPlus)</p> <p>Warnton und -leucht für nicht angelegten Gurt vorn u. hinten</p> <p>Halogen-Scheinwerfer, inkl.</p> <ul style="list-style-type: none"> - Automatisches Abblendlicht - Tagfahrlicht <p>Airbag, Fahrer- und Beifahrerseite, sowie Seitenairbags, inkl.</p> <p>Warnton für nicht angelegte Gurte</p> <p>Kindersicherung in den hinteren Türen, manuell</p> <p>Handbremse, manuell</p> <p>Reifen-Reparatur-Set m. Reifendichtmittel und 12-Volt-Kompressor</p> <p>Servolenkung, geschwindigkeitsabhängig</p> <p>Traktionskontrolle mit Motor- und Bremsengriff (TCPlus)</p> <p>Keyless Open & Start, inkl.</p> <ul style="list-style-type: none"> - Elektrische Parkbremse - Airbag, Fahrer- und Beifahrerseite - Türgriffe in Wagenfarbe 	<p>Fahrersitz 6-fach manuell einstellbar (Länge, Höhe und Lehnenneigung)</p> <p>Lendenwirbelstütze Fahrersitz, manuell einstellbar</p> <p>Beifahrersitz 4-fach manuell einstellbar (Länge und Lehnenneigung) mit verstärkter Rückenlehne und Armlehne, flach umklappbar</p> <p>Kopfstützen höhenstellbar, Fahrer u. Beifahrer</p> <p>Sitzbank in 2. Sitzreihe, mit 3 Sitzplätzen, Rückenlehne im Verhältnis 40:60 geteilt umklappbar</p> <p>Bordcomputer inkl. Service Intervallanzeige</p> <p>LCD-Fahrerinfodisplay, Umrandung in Schwarz mit Hochschaltempfehlung über Anzeige im Fahrerinfodisplay</p> <p>Lenkrad, 3-speichig, unten abgeflacht</p> <p>Lenkradfernbedienung für Radio und Telefon</p> <p>mit Sicherheitslenksäule, höhen- und längs einstellbar</p> <p>Stoff Mistral Grau</p> <p>Fensterheber elektrisch vorn</p> <p>Radio BT</p> <p>(4 Lautsprecher)</p> <p>Digitaler Radioempfang DAB+ (Digital Audio Broadcasting)</p> <p>Trenngitter</p> <p>Kunststoffboden im Laderaum</p> <p>Heiz- und Belüftungssystem mit Partikel- und Geruchsfilter, vorn</p> <p>Türinnengriffe in Schwarz</p> <p>Luftauslassdüsen in 2. Sitzreihe im Fußboden</p> <p>Intelligenter Tempomat und Geschwindigkeitsbegrenzer</p> <p>Tasche an der Rückenlehne, Fahrer- und Beifahrersitz</p> <p>2 Fahrzeugschlüssel, einer klappbar einer starr</p> <p>Sonnenblenden, Fahrer und Beifahrer (ohne Make-Up Spiegel)</p> <p>Steckdose, 12 Volt, in der Mittelkonsole, vorn</p>	<p>16" Stahlfelgen</p> <p>Außenspiegelgehäuse in Schwarz (unlackiert)</p> <p>Stoßstange Front und Heck in Schwarz (unlackiert)</p> <p>Seitenschutzleiste in Schwarz (unlackiert)</p> <p>Abdeckleiste Schiebetürschiene in Schwarz</p> <p>Türgriffe in Schwarz (unlackiert)</p> <p>Außenspiegel, elektrisch einstell- u. beheizbar, manuell anklappbar</p> <p>Karosserie mit Vollverzinkung aller korrosionsgefährdeten Teile</p> <p>Heckflügeltüren verglast,</p> <ul style="list-style-type: none"> - asymmetrisch geteilt (2/3 links, 1/3 rechts) mit 180°-Öffnungswinkel - mit Heckscheibenwischer und -heizung <p>Schiebetür, Beifahrerseite, mit feststehendem Fenster in der 2. Reihe</p> <p>Schiebetür, Fahrerseite, mit feststehendem Fenster in der 2. Reihe</p> <p>Opel Schriftzug</p> <p>Karosserie mit Vollverzinkung aller korrosionsgefährdeten Teile</p>

LACKIERUNGEN



*) Unverbindliche Preisempfehlung in Euro.

Alle Preise für Sonderausstattungen verstehen sich zzgl. MwSt. und NoVA gemäß gewählter Motorisierung.

– = nicht verfügbar • = Serienausstattung

○ = Sonderausstattung gegen Aufpreis w = wählbar ohne Aufpreis

(SL)= Sonder Lackierung (M2)= 2-Schicht Metallic Lackierung

Listenpreis € exkl.
MwST exkl. NoVA *

OPTIONSCODE	STOFF		Essentia	Enjoy	Doppelkabine
TAUI	Stoff Mistral Grau	- €	•	•	•
OPTIONSCODE	LACKIERUNG UNI				
G2o	Jade Weiß (SL)	- €	•	•	•
OPTIONSCODE	LACKIERUNG METALLIC				
G4o	Mondstein Grau (M2)	450,00 €	○	○	○
G4i	Tiefquarz Silber (M2)	450,00 €	○	○	○
G7o	Schwarz Perla Negra (M2)	450,00 €	○	○	○
OPTIONSCODE	SONDERLACKIERUNG UNI (Stoßfänger, Türgriffe, Außenspiegelgehäuse unlackiert) Nur für Großkunden				
GEO	Rubin Rot (SL)	500,00 €	○	○	○
GTU	Tannengrün RAL 6009 (SL)	500,00 €	○	○	○
GUB	Blau Line (SL)	500,00 €	○	○	○
GiB	Imperial Blau (SL)	500,00 €	○	○	○
GTT	Feuerwehr Rot (SL)	500,00 €	○	○	○
GTZ	Aden Rot (SL)	500,00 €	○	○	○
GRP	Power Blau (M2)	500,00 €	○	○	○
GRR	Fire Rot RAL 3000 (M2)	500,00 €	○	○	○
GV4	Post Gelb (M2)	500,00 €	○	○	○
GHU	Post Rot (M2)	500,00 €	○	○	○
GAU	Aluminium Grau (M2)	500,00 €	○	○	○



FELGEN

*) Unverbindliche Preisempfehlung in Euro.
 Alle Preise für Sonderausstattungen verstehen sich zzgl. MwSt. und NoVA gemäß gewählter Motorisierung.

– = nicht verfügbar • = Serienausstattung
 ○ = Sonderausstattung gegen Aufpreis w = wählbar ohne Aufpreis

OPTIONS CODE	BESCHREIBUNG	Listenpreis € exkl. MwST exkl. NoVA *	Essentia			Enjoy			Doppelkabine
			L	L+	XL	L	L+	XL	
RRP	4 Stahlfelgen 6,5 J x 15 mit kleiner Radnabenabdeckungen [QP8] Reifen (Sommer) 195/65 R15	Serie	•	–	–	•	–	–	–
CWAM	4 Stahlfelgen 6,5 J x 16 Kleine Radnabenabdeckungen [QP8] Reifen (Sommer, rollwiderstandarm) 205/60 R16	100,00 €	○	•	•	○	•	•	•
CWAN	4 Stahlfelgen 6,5 J x 16 Kleine Radabdeckung "Rotor-Design" [QP9] Reifen (Sommer, rollwiderstandarm) 205/60 R16 Nicht mit Vorbereitung für DANGEL 4x4 Antrieb [F46] oder Grip & Go Paket [HMG]	100,00 €	–	○	○	–	○	○	○
		200,00 €	○	–	–	○	–	–	–
RRZ	4 Leichtmetallfelgen 6,5 J x 16 im 7-Speichen Design Reifen (Sommer, rollwiderstandarm) 205/60 R16 Nicht mit Vorbereitung für DANGEL 4x4 Antrieb [F46] oder Grip & Go Paket [HMG]	300,00 €	–	–	–	–	○	○	○
		400,00 €	–	–	–	○	–	–	–
RU3	Reserverad vollwertig Nur in Verb. mit 15" Stahlfelgen [RRP] Reifen 195/65R15	100,00 €	○	–	–	○	–	–	–
RU9	Reserverad vollwertig Nicht in Verb. mit 15" Stahlfelge [RRP] Reifen 205/60 R16	120,00 €	○	○	○	○	○	○	○
UJO	Reifendruckkontrollsystem Nicht mit Vorbereitung für DANGEL 4x4 Antrieb [F46]	80,00 €	○	○	○	○	○	○	○

PAKETE



*) Unverbindliche Preisempfehlung in Euro.

Alle Preise für Sonderausstattungen verstehen sich zzgl. MwSt. und NoVA gemäß gewählter Motorisierung.

– = nicht verfügbar • = Serienausstattung

○ = Sonderausstattung gegen Aufpreis w = wählbar ohne Aufpreis

OPTIONSCODE		BESCHREIBUNG	Listenpreis € exkl. MwST exkl. NoVA *	Essentia	Enjoy	Doppelkabine
XIDY	C60	Cool & Sound Paket Klimaanlage manuell	1.250,00 €	○	—	—
	IO5	Multimedia Radio				
XIDZ	CJ2	Cool & Sound Navi Paket Zwei-Zonen-Klimatisierungsautomatik	1.850,00 €	○	—	○
	IO6	Multimedia Navi Pro				
	CWX	Sicht- & Licht Paket				
			1.090,00 €	—	○	—
HMG	H4H	Grip & Go Paket IntelliGrip (Adaptives Traktionssystem) mit 5 wählbaren Modi: ESP® aus, ESP® Standard, Schnee-Modus, Matsch-Modus, Sand-Modus	900,00 €	○	○	○
	-	Bergabfahrassistent				
	PS4	Construction Paket:				
	EQ9	- Unterfahrschutz unter Motor, Metall				
	ZQF	- Fahrwerk, 30 mm höhergelegt				
RQC	- Schlechtwetterreifen 215/65R16 Nur mit 4 Stahlfelgen [CWAM]					
XAHX	VU8	Optik Paket 2 Stoßstange Front in Wagenfarbe	200,00 €	—	○	—
	VN5	Stoßstange Heck in Wagenfarbe Nicht mit Sonderfarbe				
XAHS	VU8	Optik Paket 3 Stoßstange Front in Wagenfarbe	630,00 €	—	○	—
	D75	Türgriffe in Wagenfarbe				
	DZT	Außenspiegelgehäuse in Schwarz				
	17H	Abdeckleiste Schiebetürschiene in Wagenfarbe				
	VN5	Stoßstange Heck in Wagenfarbe Nicht mit Sonderfarbe. Nur in Verb. Mit Parkpilot. [UD7/UD5]				

PAKETE



*) Unverbindliche Preisempfehlung in Euro.

Alle Preise für Sonderausstattungen verstehen sich zzgl. MwSt. und NoVA gemäß gewählter Motorisierung.

– = nicht verfügbar • = Serienausstattung

○ = Sonderausstattung gegen Aufpreis w = wählbar ohne Aufpreis

OPTIONSCODE	BESCHREIBUNG	Listenpreis € exkl. MwST exkl. NoVA *	Essentia	Enjoy	Doppelkabine
XAHT	Optik Paket 4	650,00 €	—	○	—
	VU8 Stoßstange Front in Wagenfarbe				
	D75 Türgriffe in Wagenfarbe				
	DZT Außenspiegelgehäuse in Schwarz				
	17H Abdeckleiste Schiebetürschiene in Wagenfarbe				
	VN5 Stoßstange Heck in Wagenfarbe				
B86 Seitenschutzleisten in Wagenfarbe	Nicht mit Sonderfarbe oder Vorbereitung für DANGEL 4x4 Antrieb [F46]. Nur in Verb. Mit Parkpilot [UD7/UD5]				
XIEH	Profi Paket (Nur in Verbindung mit Automatikgetriebe M5V)	650,00 €	—	—	—
	AEO Beifahrerdoppelsitzbank, klappbar (bei Essentia A2V - Fahrersitz 6-fach manuell einstellbar dazu bestellen)				
	DCF Ablagetisch, verschiebbar auf der Rückenlehne des mittleren Sitzes der Beifahrerdoppelsitzbank				
	UHH Warnton für nicht angelegte Gurte	590,00 €	—	○	—
	J71 Elektrische Parkbremse				
	AYW FlexCargo-Trennwand, ohne Fenster, mit Durchladefunktion unterhalb der Beifahrerdoppelsitzbank				
CRJ Holzboden im Laderaum					
XAHY	Komfort Paket	1.600,00 €	○	○	—
	AXG Fensterheber elektrisch vorn				
	DXL Außenspiegel, elektrisch einstell-, beheiz- und anklappbar				
	IO6 Multimedia Navi Pro				
	UD5 Parkpilot vorn und hinten				
	UDQ Toter-Winkel-Warner in beiden Außenspiegeln inkl. Flakenschutz				
	T3U Nebelscheinwerfer				
UVC Rückfahrkamera	Nur in Verb. Mit Heckflügeltüren (verblecht) [J1W] / Nicht in Verb. mit Surround Rear Vision [UL3]				

PAKETE



*) Unverbindliche Preisempfehlung in Euro.

Alle Preise für Sonderausstattungen verstehen sich zzgl. MwSt. und NoVA gemäß gewählter Motorisierung.

– = nicht verfügbar • = Serienausstattung

○ = Sonderausstattung gegen Aufpreis w = wählbar ohne Aufpreis

OPTIONSCODE	BESCHREIBUNG	Listenpreis € exkl. MwST exkl. NoVA *	Essentia	Enjoy	Doppelkabine
N35	Sport-Lederlenkrad, unten abgeflacht UVD - Lenkradheizung (entfällt m. Automatikgetriebe [M5V]) WZI - Schaltwippen (nur m. Automatikgetriebe [M5V]) B26 Sicherheits Paket Frontkollisionwarner mit automatischer Gefahrenbremsung sowie Fußgängererkennung Spurhalteassistent Fahrerinfodisplay 3,5", färbig Verkehrsschilderkennung CWX Sicht- & Licht Paket Serie mit Automatikgetriebe [M5V] oder Winter Paket [XIBV] Nicht mit Vorbereitung für DANGEL 4x4 [F46] Nur in Verb. mit Tempomat [K33]	960,00 €	○	○	○
CWX	Licht- & Sicht Paket CE1 Regensensor TQ5 Fernlichtassistent UDD 3,5"-Farb-Fahrerinfodisplay KTF 2 Zündschlüssel, klappbar Nur in Verb. mit Tempomat [K33] Serie m. Automatikgetriebe [M5V] / Vorbereitung für DANGEL 4x4 Antrieb [F46] / Sport-Lederlenkrad [N35]	300,00 €	○	○	○
XIBV (Manualgetriebe)	Winter Paket UVD Lenkradheizung (entfällt m. Automatikgetriebe [M5V]) CMO Windschutzscheibe, teilweise beheizt In Verb. mit Adaptiver Tempomat [K38]	1.360,00 €	—	○	○
XYE1 (Automatikgetriebe)	KA1 Sitzheizung, Fahrer & Beifahrer N35 Sport-Lederlenkrad, unten abgeflacht, beheizbar Nur in Verb. mit Beifahrersitz 4-fach manuell einstellbar (Länge und Lehnenneigung)[A7E].	400,00 €	—	○	—
	Serie		●	●	●



PAKETE

*) Unverbindliche Preisempfehlung in Euro.

Alle Preise für Sonderausstattungen verstehen sich zzgl. MwSt. und NoVA gemäß gewählter Motorisierung.

– = nicht verfügbar • = Serienausstattung

○ = Sonderausstattung gegen Aufpreis w = wählbar ohne Aufpreis

Listenpreis € exkl.
MwST exkl. NoVA *

OPTIONSCODE	BESCHREIBUNG		Essentia	Enjoy	Doppelkabine
F46	<p>Vorbereitung für DANGEL 4x4 Antrieb ; Nur mit Sicht- & Licht Paket [CWX] und m. 1.5 130PS MT6 [HR61] und kleiner Radnabenabdeckungen [QP8] und Schlechtwegereifen 215/65R16 [RQC] und Fahrwerk, 30 mm höhergelegt [ZQF] Nicht mit: - Unterfahrschutz unter Motor, Metall [EQ9] - Für Enjoy: 4 Stahlfelgen 6,5 J x 15 [RRP] - Überladungs-Indikator [J89] - Vorbereitung für Anhängerzugvorrichtung [JNK] - Grip & Go Paket [HMG] - IntelliGrip (Adaptives Traktionssystem) mit 5 wählbaren Modi [H4H] - Vorbereitung für Anhängerzugvorrichtung [JNK], Anhängerzugvorrichtung [VRA/VQ9] - Reifendruckkontrollsystem [UJO] - Frontschürze mit Unterfahrschutz-Optik in Silber [8E1] - Leichtmetallfelgen - Sport-Lederlenkrad [N35]</p>	250,00 €	—	○	○



INFOTAINMENT

*) Unverbindliche Preisempfehlung in Euro.

Alle Preise für Sonderausstattungen verstehen sich zzgl. MwSt. und NoVA gemäß gewählter Motorisierung.

– = nicht verfügbar • = Serienausstattung

○ = Sonderausstattung gegen Aufpreis w = wählbar ohne Aufpreis

Listenpreis € exkl.

MwST exkl. NoVA *

OPTIONSCODE	BESCHREIBUNG		Essentia	Enjoy	Doppelkabine
	Alle Infotainmentsysteme enthalten: 4 x 20 Watt, 6x6 Senderspeicher, Dachantenne, geschwindigkeitsabhängige Lautstärke- und Bassregelung, FM/AM, Autostore, RDS-EON				
iO7	Radio BT Audio: – Bluetooth®1-Audiostreaming2 Telefon: – Freisprecheinrichtung via Bluetooth®-Schnittstelle – Anzeige von Telefonbuch und Ruflisten – Bis zu 5 Mobiltelefone koppelbar Allgemein: – Nutzung der Sprachsteuerung des gekoppelten Smartphones möglich (z. B. Siri3, Google-Sprachbedienung) – USB-Schnittstelle – 4 Lautsprecher	Serie	•	•	•
iO5	Multimedia Radio mit 8"-Touchscreen-Farbdisplay Audio: – Automatische Musikerkennung (Titel, Album, Interpret, Cover) bei Audiogeräten mit USB-Anschluss – Bluetooth®-Audiostreaming1 Telefon: – Freisprecheinrichtung via Bluetooth®-Schnittstelle – Anzeige von Telefonbuch und Ruflisten – Bis zu 10 Mobiltelefone koppelbar Bilder/Filme/Videos: – Darstellungen von Bildern per USB-Schnittstelle – Filme/Videos und Bildschirmpräsentationen werden während der Fahrt abgeschaltet Smartphone-Integration via Apple CarPlayTM2 und Android AutoTM2: – Anzeige und Bedienung ausgewählter Apps3 und Funktionen über das 8"-Touchscreen-Farbdisplay oder per Sprachbedienung, z. B. – Navigation (Google Maps, Apple Karten) – Musik (z. B. Playlists, Google Play Music, Spotify, Stitcher) – Telefon – Vorlesen und Diktieren von Textnachrichten Allgemein: – Nutzung der Sprachsteuerung des gekoppelten Smartphones möglich (z. B. Siri4, Google-Sprachbedienung) – 2 USB-Schnittstellen – Doppeltuner – Graphic Equalizer – 6 Lautsprecher (für Enjoy) – Lenkradfernbedienung für Radio und Telefon	420,00 €	○	○	○

Serie mit Cool & Sound Paket [XIDY] oder Komfort Paket [XAHY]





INFOTAINMENT

*) Unverbindliche Preisempfehlung in Euro.
 Alle Preise für Sonderausstattungen verstehen sich zzgl. MwSt. und NoVA gemäß gewählter Motorisierung.

– = nicht verfügbar • = Serienausstattung
 O = Sonderausstattung gegen Aufpreis w = wählbar ohne Aufpreis

Listenpreis € exkl.
 MwSt exkl. NoVA *

OPTIONSCODE	BESCHREIBUNG		Essentia	Enjoy	Doppelkabine
IO6	<p>Multimedia Navi Pro</p> <p>8"-Touchscreen-Farbdisplay inkl. Sprachsteuerung für Audio, Telefon und Navigation</p> <p>Audio:</p> <ul style="list-style-type: none"> - Automatische Musikerkennung (Titel, Album, Interpret, Cover) bei Audiogeräten mit USB-Anschluss - Bluetooth®-Audiostreaming (von Kompatibilität des Mobiltelefons abhängig) - Freisprecheinrichtung via Bluetooth®-Schnittstelle - Anzeige von Telefonbuch und Ruflisten - Bis zu 10 Mobiltelefone koppelbar <p>Navigation:</p> <ul style="list-style-type: none"> - Navigationssystem mit integriertem Speicher - Straßenkarte Europa (über 30 europäische Länder, inkl. Türkei und Russland) - Kartendarstellung in 3-D - Dynamische Routenführung über Karten- und/oder Pfeildarstellung und Ansage - Kartenanzeige von TMC-Meldungen - Anzeige von Sonderzielen - Tourenplanung - GPS-Modul <p>Smartphone-Integration via Apple CarPlay und Android Auto:</p> <ul style="list-style-type: none"> - Anzeige und Bedienung ausgewählter Apps und Funktionen über das 8" -Touchscreen-Farbdisplay oder per Sprachbedienung, z.B. <ul style="list-style-type: none"> - Navigation (Google Maps, Apple Karten) - Musik (z. B. Playlists, Google Play Music, Spotify, Stitcher) - Telefon - Vorlesen und Diktieren von Textnachrichten - Vorlesen von WhatsApp-Nachrichten (nur in Verb. mit Android Auto) <p>Allgemein:</p> <ul style="list-style-type: none"> - Anzeigen und Vorlesen von E-Mails (abhängig von der Kompatibilität des Smartphones und des Betriebssystems) - Nutzung der Sprachsteuerung des gekoppelten Smartphones möglich (z.B. Siri, Google Sprachbedienung) - Doppeltuner & Graphic Equalizer <ul style="list-style-type: none"> - 6 Lautsprecher - Lenkradfernbedienung für Radio und Telefon <p>Serie mit Cool & Sound Navi Paket XIDZ]</p>	770,00 €	O	O	O



INFOTAINMENT

*) Unverbindliche Preisempfehlung in Euro.

Alle Preise für Sonderausstattungen verstehen sich zzgl. MwSt. und NoVA gemäß gewählter Motorisierung.

– = nicht verfügbar ● = Serienausstattung

○ = Sonderausstattung gegen Aufpreis w = wählbar ohne Aufpreis

Listenpreis € exkl.

MwST exkl. NoVA *

OPTIONSCODE	BESCHREIBUNG		Essentia	Enjoy	Doppelkabine
UC3	Lenkradfernbedienung für Radio und Telefon Nur in Verb. mit Tempomat [K33]; Serie in Verb. mit Multimedia Radio/Navi [io5/I06]	50,00 €	○	●	●
U2Q	Digitaler Radioempfang DAB+ (Digital Audio Broadcasting) Serie in Verb. mit Multimedia Navi Pro [I06]	Serie	●	●	●
K4C	Wireless Charging	120,00 €	○	○	○

¹ Besuchen Sie <https://connect.opel.at/>, um Ihre Dienste zu aktivieren. Die Nutzung des Not- und Pannerrufes erfordert einen kostenlosen Vertrag mit der schriftlichen Erklärung des Einverständnisses der Fahrzeuglokalisierung bei der Fahrzeugbestellung und ist abhängig von Netzabdeckung und Verfügbarkeit. Der Pannendienst (Opel Mobilitätsservice) ist im ersten Jahr kostenlos nach Erstzulassung, danach kostenpflichtig. Informationen zum Opel Mobilitätsservice unter www.opel.at Es gelten die jeweiligen allgemeinen Geschäftsbedingungen. Umgehende Fahrzeuglokalisierung (durch längeres Drücken der SOS-Taste, der Pannerruf-Taste oder automatisch nach der Auslösung eines pyrotechnischen Elements).

² Bluetooth® ist eine registrierte Marke der Bluetooth SIG Inc. Siri ist kompatibel mit folgenden Apple Produkten: iPhone 4S oder höher, iPad Pro, iPad Air, iPad mini, iPad (3. Generation oder höher) und iPod touch (5. Generation oder höher). Siri ist eine registrierte Marke der Apple Inc. Apple CarPlay ist eine registrierte Marke der Apple Inc., Android ist eine registrierte Marke der Google Inc und kompatibel ab Apple iPhone 5 mit iOS 8.0 oder höher sowie mit Smartphones mit Android 5.0 (Lollipop) oder höher.

SONDERAUSSTATTUNG



*) Unverbindliche Preisempfehlung in Euro.

Alle Preise für Sonderausstattungen verstehen sich zzgl. MwSt. gemäß gewählter Motorisierung.

– = nicht verfügbar ● = Serienausstattung

j = Sonderausstattung gegen Aufpreis w = wählbar ohne Aufpreis

Listenpreis € exkl.
MwSt. *

OPTIONSCODE	BESCHREIBUNG		Essentia	Enjoy	Doppelkabine
AXG	Fensterheber elektrisch vorn mit Tippfunktion und Einklemmschutz sowie Komfortschließfunktion über Funkfernbedienung der Zentralverriegelung - Außenspiegel, elektrisch einstell-, beheiz- und anklappbar Serie m. Komfort Paket [XAHY]	150,00 €	○	○	○
AOL& CVD& CVE	Vollverglasung - Schiebetür Fahrerseite (2. Reihe), mit Ausstellfenster - Schiebetür Beifahrerseite (2. Reihe), mit Ausstellfenster	450,00 €	—	—	○
CRJ	Holzboden im Laderaum	200,00 €	○	○	○
CRK	Kunststoffboden im Laderaum	60,00 €	○	○	●
J1X	Heckflügeltüren verglast, - asymmetrisch geteilt (2/3 links, 1/3 rechts) mit 180°-Öffnungswinkel - mit Heckscheibenwischer und -heizung Nicht in Verb. mit Rückfahrkamera [UVC] oder Surround Rear Vision [UL3]	240,00 €	○	○	●
J1U	Heckklappe verglast, - mit Heckscheibenwischer und -heizung inkl. Zwei Zündschlüssel klappbar Nicht für XL; Nur in Verb. mit Schiebetür Beifahrerseite, verblecht [CVM] bei Cargo Essentia sowie nur mit Trennwand [AX9]; Nicht mit Surround Rear Vision [UL3] oder Rückfahrkamera [UVC] oder Leiterklappe im Laderaum [AD3]	200,00 €	○	○	—
AD3	Leiterklappe im Laderaum Nicht für XL; Nur in Verb. mit Schiebetür Beifahrerseite, 2. Reihe [CVM]	350,00 €	○	○	—
BTB	Verblechung Beifahrerseite, 2. Reihe Nicht für XL; (Entfall Schiebetür Beifahrerseite, 2. Reihe verblecht [CVM];	- 166,67 €	●	○	—
CVM	Schiebetür Beifahrerseite, 2. Reihe, verblecht Serie für Cargo Essentia XL	320,00 €	○	●	—
CVN	Schiebetür Fahrerseite, 2. Reihe, verblecht Nur in Verb. mit Schiebetür Beifahrerseite, 2. Reihe, verblecht [CVM]	320,00 €	○	○	—
J89	Überladungs-Indikator Nicht mit DANGEL 4X4 [F46]	250,00 €	○	○	—
AX9	Trennwand mit Fenster	150,00 €	○	○	—

SONDERAUSSTATTUNG



*) Unverbindliche Preisempfehlung in Euro.
 Alle Preise für Sonderausstattungen verstehen sich zzgl. MwSt. gemäß gewählter Motorisierung.

– = nicht verfügbar ● = Serienausstattung
 j = Sonderausstattung gegen Aufpreis w = wählbar ohne Aufpreis

Listenpreis € exkl.
 MwSt. *

OPTIONSCODE	BESCHREIBUNG		Essentia	Enjoy	Doppelkabine
AYV	FlexCargo-Trennwand, mit Fenster, inkl. Durchladefunktion unterhalb der Beifahrerdoppelsitzbank inkl. Schutzsack für die Ladung Nur in Verb. mit Beifahrerdoppelsitzbank [AE0]	370,00 €	—	○	—
AYW	FlexCargo-Trennwand, ohne Fenster, inkl. Durchladefunktion unterhalb der Beifahrerdoppelsitzbank inkl. Schutzsack für die Ladung Nur in Verb. mit Beifahrerdoppelsitzbank [AE0]; Serie mit Profi-Paket [XIEH]	300,00 €	—	○	—
8G8	LED Beleuchtung im Laderaum, inkl. 4 zusätzliche Verzurrösen (2 pro Seite) und 12V Steckdose	100,00 €	○	○	—
KI5	Steckdose 230V im Beifahrerfußraum	100,00 €	—	○	○
AKo	Solar Protect Wärmeschutzverglasung, inkl. - Seitenscheiben der 2.& 3. Sitzreihe und Heckscheibe stark getönt - Fensterheber elektrisch vorn & hinten mit Tippfunktion und Einklemmschutz sowie Komfortschließfunktion über Funkfernbedienung der Zentralverriegelung - Außenspiegel, elektrisch einstell-, beheiz- und anklappbar Nur in Verb. mit Heckflügeltüren verglast [J1X] oder Heckklappe verglast, mit separat zu öffnendem Fenster [J20])	438,00 €	○	○	●
AK5	Airbag, Fahrer- und Beifahrerseite Nicht in Verb. mit Sitzheizung, Fahrer & Beifahrer [KA1] Serie in Verb. mit Keyless open [ATH]	150,00 €	○	○	—
AJ7	Airbag, Fahrer- und Beifahrerseite, sowie Seitenairbags, inkl. Warnton für nicht angelegte Gurte Nur mit Beifahrersitz 4-fach manuell einstellbar [A7E] oder Beifahrerdoppelsitzbank, klappbar [AE0] Beifahrersitz 4-fach manuell einstellbar (Länge und Lehnenneigung) - Nicht mit Doppelsitzbank [AE0] In Verb. Mit Beifahrerdoppelsitzbank, klappbar [AE0]	500,00 €	○	○	●
		420,00 €	—	○	—
AKB	Airbag, Fahrer- und Beifahrerseite, sowie Seiten- und Kopfairbags, inkl. Warnton für nicht angelegte Gurte Nur mit Beifahrersitz 4-fach manuell einstellbar [A57 UND A7E]	400,00 €	○	○	—

SONDERAUSSTATTUNG



*) Unverbindliche Preisempfehlung in Euro.

Alle Preise für Sonderausstattungen verstehen sich zzgl. MwSt. gemäß gewählter Motorisierung.

– = nicht verfügbar ● = Serienausstattung

j = Sonderausstattung gegen Aufpreis w = wählbar ohne Aufpreis

Listenpreis € exkl.
MwST. *

OPTIONSCODE	BESCHREIBUNG		Essentia	Enjoy	Doppelkabine
K33	Intelligenter Tempomat und Geschwindigkeitsbegrenzer Nur in Verb. mit Lenkradfernbedienung [UC3] Serie mit Radio [IO5]	120,00 €	○	●	●
K38	Adaptiver Tempomat (Nur für Automatikgetriebe M5V) Beibehaltung der eingestellten Geschwindigkeit und des gewählten Abstands (nah, mittel, fern) zum vorausfahrenden Fahrzeug durch automatischen Bremsengriff bzw. automatische Beschleunigung (Aktivierung ab 30 km/h bis 160 km/h) Elektr. Parkbremse Nur in Verb. mit Sport-Lederlenkrad [N35] Nicht in Verb. Vorbereitung für DANGEL 4x4 [F46]	250,00 €	—	○	—
UD7	Parkpilot hinten , akustisches Warnsignal Nicht mit Surround Rear Vision [UL3] oder Parkpilot [UD5] oder Toter-Winkel Warner [UDQ]	300,00 €	○	○	○
UD5	Parkpilot vorn und hinten , akustisches Warnsignal -Nebelscheinwerfer Serie mit. Komfort Paket [XAHY]	580,00 €	○	○	○
UL3	Surround Rear Vision Darstellung auf einem separaten Display Umschaltbar zwischen: - Ansicht Beifahrerseite (toter Winkel) - Weite Heckansicht (Innenrückspiegelansicht) - Nahe Heckansicht (Rückfahrkamera) Nicht mit Rückfahrkamera [UVC] oder Toter-Winkel-Warner [UDQ] Nur in Verb. mit [J1W] & Nebelscheinwerfer [T3U] & Parkpilot vorn und hinten [UD5] & Fensterheber elektrisch vorn [AXG]	210,00 €	○	○	—
UDQ	Toter-Winkel-Warner, aktiv ab 17 km/h - in beiden Außenspiegeln - Flankenschutz (12 Sensoren erfassen seitliche Hindernisse unter 10 km/h) Serie in Verb. mit Komfort Paket [XAHY] Nur m. Parkpilot vo+hi [UD5] & Fensterheber elektrisch vorn, mit Tippfunktion und Einklemmschutz [AXG].	210,00 €	○	○	○
UVC	Rückfahrkamera (aktiv unter 10 km/h; Nur in Verb. mit Parkpilot [UD7/UD5] und Heckflügeltür verblecht [J1W]) Serie in Verb. mit Komfort Paket [XAHY]	230,00 €	○	○	—

SONDERAUSSTATTUNG



*) Unverbindliche Preisempfehlung in Euro.
 Alle Preise für Sonderausstattungen verstehen sich zzgl. MwSt. gemäß gewählter Motorisierung.

– = nicht verfügbar ● = Serienausstattung
 j = Sonderausstattung gegen Aufpreis w = wählbar ohne Aufpreis

Listenpreis € exkl.
 MwSt. *

OPTIONSCODE	BESCHREIBUNG		Essentia	Enjoy	Doppelkabine
A2V	Fahrsitz 6-fach manuell einstellbar (Länge, Höhe und Lehnenneigung) inkl. - Lendenwirbelstütze und Armlehne	200,00 €	○	●	●
AEO	Beifahrerdoppelsitzbank, klappbar (Nur in Verbindung mit Automatikgetriebe M5V) Ablage auf der Rücksitzlehne des mittleren Sitzes der Beifahrerdoppelsitzbank elektrische Parkbremse Warnton für nicht angelegte Gurte Nur in Verb. mit FlexCargo-Trennwand, mit/ohne Fenster [AYV/AYW] sowie bei Cargo Essentia zusätzlich nur mit Fahrsatz 6-fach einstellbar [A2V]; Serie m. Profi Paket [XIEH]	280,00 €	—	○	—
DCF	Ablagetisch, verschiebbar auf der Rückenlehne des mittleren Sitzes der Beifahrerdoppelsitzbank Nur in Verb. mit Beifahrerdoppelsitzbank [AEO] Serie mit Profi Paket [XIEH]	100,00 €	—	○	—
KA1	Sitzheizung, Fahrer & Beifahrer In Verb. mit Beifahrerdoppelsitzbank [AEO] ist d. mittlere Sitz nicht beheizt; In Verb. mit Beifahrerdoppelsitzbank [AEO] nur mit Ablagetisch [DCF] Nur in Verb. mit Airbag, Fahrer- und Beifahrerseite, sowie Seitenairbags [AJ7] Serie m. Winter Paket [XIBV/XYE1].	170,00 €	—	○	○
C60	Klimaanlage manuell , mit Partikel- u. Geruchsfilter Serie mit Cool & Sound Paket [XIDY]	950,00 €	○	●	○
CJ2	2-Zonen-Klimatisierungsautomatik mit getrennter Temperaturregelung für Fahrer und Beifahrer, -inkl. Umluftschaltung manuell, Aktivkohlefilter, Automatische Luftverteilung, Sonnenstandssensor Nur mit Licht&Sicht Paket [CWX] Serie mit Cool & Sound Paket [XIDZ] Nur mit Licht&Sicht Paket [CWX]	300,00 €	—	○	—
		1.250,00 €	—	—	○
KOR	Standheizung mit Timer Nicht mit 1.2 110PS [EQ6]	1.000,00 €	○	○	○

SONDERAUSSTATTUNG



*) Unverbindliche Preisempfehlung in Euro.
 Alle Preise für Sonderausstattungen verstehen sich zzgl. MwSt. gemäß gewählter Motorisierung.

– = nicht verfügbar ● = Serienausstattung
 j = Sonderausstattung gegen Aufpreis w = wählbar ohne Aufpreis

OPTIONSCODE	BESCHREIBUNG	Listenpreis € exkl. MwSt. *	Essentia	Enjoy	Doppelkabine
JNK	Vorbereitung (Vorverkabelung) für Anhängerzugvorrichtung Nicht mit Vorbereitung für DANGEL 4x4 Antrieb [F46]	400,00 €	○	○	○
EQ9	Unterfahrschutz unter Motor, Metall Nicht mit DANGEL 4x4 [F46] ; Serie mit Grip & Go Paket [HMG]	50,00 €	○	○	○
E2R	Dachreling in Silber Nicht mit Leiterklappe im Laderaum [AD3]	160,00 €	—	○	○
T7E	LED-Tagfahrlicht	130,00 €	—	○	○
T3U	Nebelscheinwerfer Serie mit Parkpilot vorn und hinten [UD5] /Automatikgetriebe / Komfort Paket [XAHY]	160,00 €	○	○	○

COMBO CARGO



VERFÜGBARE VERSION mit BlueHDi 130 S&S 6-Gang

4X4 TRACTION CONTROL

- Kraftübertragung - 4x4 mit Visko-Kupplung und ECO 2WD Position
- Antriebsfähigkeit (Schlamm/Schnee) -
Elektronisches Traktionssystem (auf die 4 Räder)
- Bodenfreiheit: 185 mm (indikativer Wert) - Erhöhung
der Bodenfreiheit +90 mm
- Motor Schutzblech
- Dieseltank Schutzblech
- Reifen: 16" 215/65 R16 Michelin Latitude Tour HP (M&S)

OPTIONEN Dangel

	Preis in € exkl. MwSt.
• Hinterachs-Differentialsperre (100%) für unwegsames Gelände	715
• Erhöhung der Bodenfreiheit zusätzlich +20mm (Bodenfreiheit: 205mm (indikativer Wert))	510
• Anhängerkupplung Schwanenhals (mit Werkzeug abnehmbar)	515
• Anhängerkupplung Schwanenhals (ohne Werkzeug abnehmbar)	560
• ISO Kupplung-Kugelkopf	560
• Abschlepphaken (Blockkugelhaken)	605
• Garantieverlängerung 3 Jahre oder 80.000 km (bei Bestellung abzuschließen)	238
• Garantieverlängerung 3 Jahre oder 100.000 km (bei Bestellung abzuschließen)	312
• Garantieverlängerung 4 Jahre oder 120.000 km (bei Bestellung abzuschließen)	569
• Garantieverlängerung 5 Jahre oder 120.000 km (bei Bestellung abzuschließen)	674
• Austausch: All Terrain Reifen 215/65 R16 (5 Räder)	780
• Austausch: 3PM Reifen 215/65 R16 (M&S) (5 Räder)	565

PREIS DES UMBAU zusätzlich zum Versionspreis

Beschreibung	Preis in € exkl. MwSt.
4X4 Traction Control	6.625
Vorbereitung Umbau Dangel 4x4 - Optionscode F46 (zwingend mitzubestellen)	250
Transport und Einzelgenehmigung	680



Bei der Bestellung der Basisfahrzeuge ist die Option F46 zwingend mit zu bestellen !



TECHNISCHE DATEN

Benzinmotoren		1.2 Turbo Direct Injection	
Abgasnorm		Euro 6d- Temp EVAP	
Kraftstoff		Super bleifrei	
Anzahl der Zylinder		3	
Bohrung in mm		75	
Hub in mm		90,5	
Hubraum (ccm)		1.199	
Max. Leistung in kW (PS) bei min ⁻¹		81 (110)/5.500	
Max. Drehmoment in Nm/bei min ⁻¹		205/1.750	
Verdichtungsverhältnis		60	
Getriebe/Achsübersetzung			
6-Gang-Schaltgetriebe		4,76	
Fahrleistungen			
Kraftstoffverbrauch in l/100 km nach 1999/100/EG WLTP		Gesamt	6,8 – 7,0
Schadstoffemissionen WLTP		CO ₂ -Emission in g/km	153 – 159
Höchstgeschwindigkeit in km/h		174	
Anhängelast ¹⁾ bei 12% Prüfsteigung in kg		L	XL
ungebremst		670	710
gebremst		1200	850
Stützlast		74	74
Gewichte und Achslasten in kg		L	XL
Leergewicht inkl. Fahrer (nach 70/156/EWG)		1476	1526
Zulässiges Gesamtgewicht		1940	2290
Zuladung		464	764
Zulässige Achslast, vorn		1110	1200
Zulässige Achslast, hinten		1075	1400
Zulässige Dachlast ¹⁾		80	80

Alle Werte beziehen sich auf das EU-Basismodell mit serienmäßiger Ausstattung. Alle Angaben entsprechen dem Stand bei Drucklegung. Wir behalten uns Änderungen der Motorspezifikationen vor, was die angegebenen Werte ändern kann. Die Angaben beziehen sich nicht auf ein einzelnes Fahrzeug und sind nicht Bestandteil des Angebots, sondern dienen allein Vergleichszwecken zwischen den verschiedenen Fahrzeugtypen. Der Kraftstoffverbrauch und die CO₂-Emissionen eines Fahrzeugs hängen nicht nur von der effizienten Ausnutzung des Kraftstoffs durch das Fahrzeug ab, sondern werden auch vom Fahrverhalten und anderen nicht technischen Faktoren beeinflusst. Zusätzliche Ausstattungen können das Leergewicht erhöhen und zu geringfügig höheren als den angegebenen Verbrauchs- sowie CO₂-Werten führen, die Höchstgeschwindigkeit vermindern oder die Beschleunigungszeit erhöhen. Weitere Informationen zum offiziellen Kraftstoffverbrauch und zu den offiziellen spezifischen CO₂-Emissionen neuer Personenkraftwagen in Österreich können dem „Leitfaden über den Kraftstoffverbrauch und die CO₂-Emissionen neuer Personenkraftwagen“ entnommen werden und sind unter www.autoverbrauch.at erhältlich.

Abgasnorm Euro 6d-TEMP: Die angegebenen Verbrauchs- und CO₂-Emissionswerte wurden nach den vorgeschriebenen WLTP-Messverfahren (Worldwide harmonized Light vehicles Test Procedure) ermittelt und in NEFZ-Werte umgerechnet, um die Vergleichbarkeit mit anderen Fahrzeugen gemäß VO (EG) Nr. 715/2007, VO (EU) 2017/1153 und VO (EU) 2017/1151 zu gewährleisten.

^{*} Abhängig von Reifengröße (geringerer Wert nur in Verb. mit 17-Zoll-Felgen mit Standardbereifung).

¹⁾ Unter Berücksichtigung des zulässigen Gesamtgewichts. Aus Sicherheitsgründen wird empfohlen, mit Dachlast nicht schneller als 120 km/h zu fahren.



- = nicht verfügbar * = Abhängig von der Reifengröße bzw. Rollwiderstand



TECHNISCHE DATEN

Dieselmotoren		1.5 CDTI BlueInjection inkl. Start/Stop System									
Abgasnorm		Euro 6d-TEMP				Euro 6d-TEMP					
Kraftstoff		Diesel				Diesel					
Anzahl der Zylinder		4				4					
Bohrung in mm		75				75					
Hub in mm		90,5				90,5					
Hubraum (ccm)		1.499				1.499					
Max. Leistung in kW (PS) bei min ⁻¹		75 (102)/3.500				96 (130)/3.750					
Max. Drehmoment in Nm/bei min ⁻¹		250/1.750				300/1.750					
Verdichtungsverhältnis		50				50					
Getriebe/Achsübersetzung											
5-Gang-Schaltgetriebe		-				-					
6-Gang-Schaltgetriebe		4,17				4,17					
8-Stufen-Automatik		-				3,87					
Fahrleistungen											
Kraftstoffverbrauch in l/100 km nach 1999/100/EG WLTP		Gesamt		5,3 – 5,5				5,5 – 5,7		5,9	
Schadstoffemissionen WLTP		CO ₂ -Emission in g/km		139 – 144				145 – 148		154	
Höchstgeschwindigkeit in km/h		170				184				183	
Anhängelast ¹⁾ bei 12% Prüfsteigung in kg		L	L+	XL	Doppelkabine	L+	XL	Doppelkabine	L+	XL	
ungebremst		690	710	730	750	720	740	750	720	750	
gebremst		1350	1000	1000	1000	1200	1200	1000	1000	1000	
Stützlast		74	74	74	74	74	74	74	74	74	
Gewichte und Achslasten in kg		L	L+	XL	Doppelkabine	L+	XL	Doppelkabine	L+	XL	
Leergewicht inkl. Fahrer (nach 70/156/EWG)		1509	1533	1574		1556	1595		1568	1603	
Zulässiges Gesamtgewicht		1985	2345	2355		2370	2380		2380	2370	
Zuladung		476	812	781	765	814	785	765	812	767	
Zulässige Achslast, vorn		1075	1200	1200	1200	1200	1200	1200	1200	1200	
Zulässige Achslast, hinten		1110	1400	1400	1400	1400	1400	1400	1400	1400	
Zulässige Dachlast ¹⁾		80	80	80	80	80	80	80	80	80	

Alle Werte beziehen sich auf das EU-Basismodell mit serienmäßiger Ausstattung. Alle Angaben entsprechen dem Stand bei Drucklegung. Wir behalten uns Änderungen der Motorspezifikationen vor, was die angegebenen Werte ändern kann. Die Angaben beziehen sich nicht auf ein einzelnes Fahrzeug und sind nicht Bestandteil des Angebots, sondern dienen allein Vergleichszwecken zwischen den verschiedenen Fahrzeugtypen. Der Kraftstoffverbrauch und die CO₂-Emissionen eines Fahrzeugs hängen nicht nur von der effizienten Ausnutzung des Kraftstoffs durch das Fahrzeug ab, sondern werden auch vom Fahrverhalten und anderen nicht technischen Faktoren beeinflusst. Zusätzliche Ausstattungen können das Leergewicht erhöhen und zu geringfügig höheren als den angegebenen Verbrauchs- sowie CO₂-Werten führen, die Höchstgeschwindigkeit vermindern oder die Beschleunigungszeit erhöhen. Weitere Informationen zum offiziellen Kraftstoffverbrauch und zu den offiziellen spezifischen CO₂-Emissionen neuer Personenkraftwagen in Österreich können dem „Leitfaden über den Kraftstoffverbrauch und die CO₂-Emissionen neuer Personenkraftwagen“ entnommen werden und sind unter www.autoverbrauch.at erhältlich.

Abgasnorm Euro 6d-TEMP: Die angegebenen Verbrauchs- und CO₂-Emissionswerte wurden nach den vorgeschriebenen WLTP-Messverfahren (Worldwide harmonized Light vehicles Test Procedure) ermittelt und in NEFZ-Werte umgerechnet, um die Vergleichbarkeit mit anderen Fahrzeugen gemäß VO (EG) Nr. 715/2007, VO (EU) 2017/1153 und VO (EU) 2017/1151 zu gewährleisten.

^{*} Abhängig von Reifengröße (geringerer Wert nur in Verb. mit 17-Zoll-Felgen mit Standardbereifung).

¹⁾ Unter Berücksichtigung des zulässigen Gesamtgewichts. Aus Sicherheitsgründen wird empfohlen, mit Dachlast nicht schneller als 120 km/h zu fahren.

- = nicht verfügbar * = Abhängig von der Reifengröße bzw. Rollwiderstand

*Bei den angegebenen WLTP Daten handelt es sich um vorläufige Werte

ABMESSUNGEN



Wagenabmessungen in mm	L und L+	XL	Doppelkabine
Länge	4.403	4.753	4.753
Breite mit aus-/eingeklappten Außenspiegeln/Fahrzeugbreite	1.921/2.107	1.921/2.107	1.921/2.107
Höhe (bei Leergewicht)	1.796-1.860	1.812-1.860	1.812-1.860
Radstand	2.785	2.975	2.975
Spurweite, vorne	1.553	1.553	1.553
Spurweite, hinten	1.567	1.567	1.567
Wendekreis in m	L und L+	XL	Doppelkabine
Wand zu Wand/Bordstein zu Bordstein	10,9	11,4	11,4
Laderaumabmessungen in mm	L und L+	XL	Doppelkabine
Laderaumlänge minimal	1.527	1.877	1.051
Laderaumlänge maximal	1.781	2.131	2.110
Laderaumlänge mit FlexCargo®-Trennwand	3.090	3.440	3.050
Breite am Radeinbau	1.229	1.229	1.229
Laderaumhöhe	1.236	1.243	1.243
Höhe der Ladekante	580	620	620
Öffnungshöhe	1.106	1.119	1.119
Öffnungsbreite	1.241	1.241	1.241
Gepäckrauminhalt in l nach ISO 3832	L und L+	XL	Doppelkabine
Mit Trennwand	3,3	3,9	1,8
Mit FlexCargo®-Trennwand	3,8	4,4	-

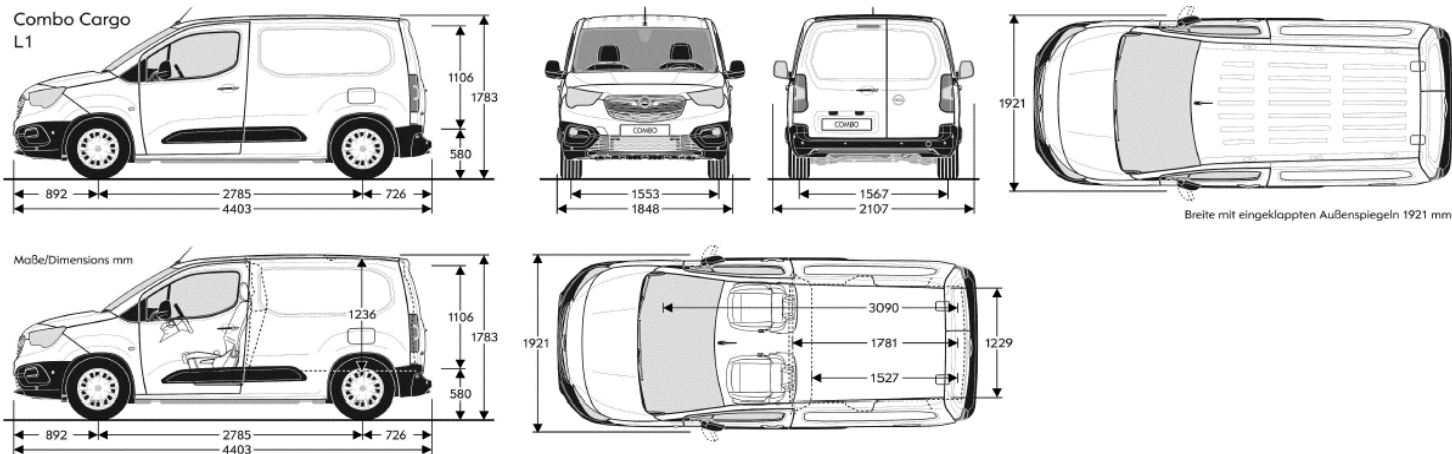
Alle Werte beziehen sich auf das EU-Basismodell mit serienmäßiger Ausstattung. Kraftstoffverbrauch/CO₂-Emission ermittelt nach der aktuellen Fassung der EU-Verordnungen 1999/100/EG, oder 2007/715/EG und 2008/692/EG unter Berücksichtigung des in Übereinstimmung mit diesen Vorschriften festgelegten Fahrzeugleergewichts. Zusätzliche Ausstattungen können zu geringfügig höheren als den angegebenen Verbrauchs- sowie CO₂-Werten führen. Sie können außerdem das Leergewicht und in manchen Fällen auch die zulässige Achslasten sowie das zulässige Gesamtgewicht erhöhen bzw. die zulässige Achslast reduzieren. Folglich können sie die Höchstgeschwindigkeit vermindern und die Beschleunigungszeit erhöhen. Die angegebenen Fahrleistungen sind erreichbar bei Leergewicht (ohne Fahrer) plus 200 kg Zuladung.

- = nicht verfügbar

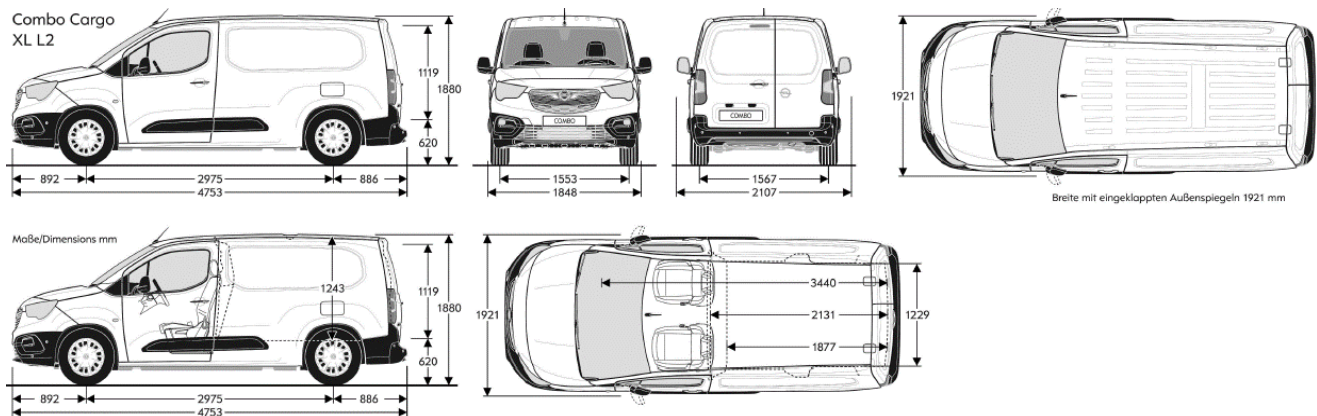


ABMESSUNGEN

COMBO Cargo L und L+



COMBO Cargo XL

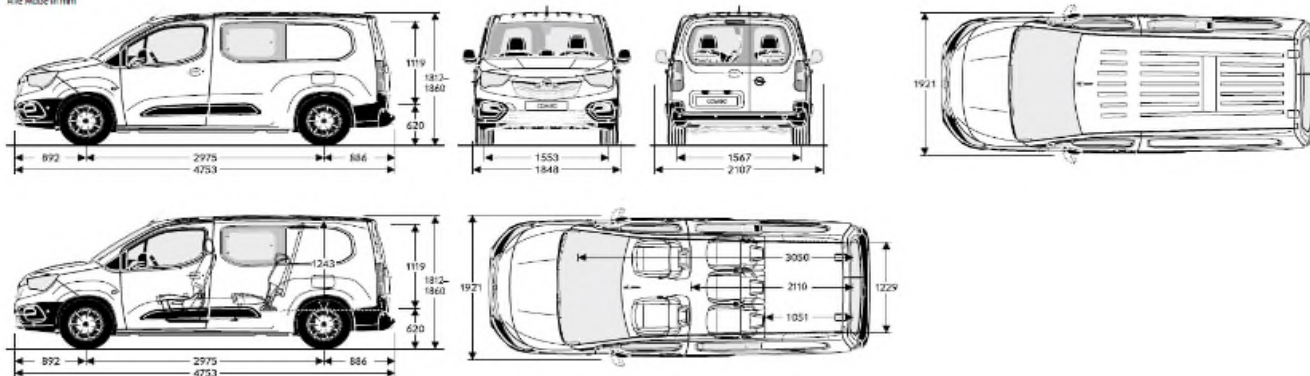







ABMESSUNGEN

COMBO Cargo Doppelkabine

Combo Doppelkabine
Alle Maße in mm



Reifenkennzeichnung			
Reifengröße	195/65 R15	205/60 R16	215/65 R16
Kraftstoffeffizienz	C	B	C
Nasshaftung	A	A	C
Externe Rollgeräuschkategorie (dB)	71	70	69
Externe Rollgeräuschkategorie			

Im November 2012 trat die EU-Verordnung Nr. 1222/2009 in Kraft, mit der die Kennzeichnung von Reifen in Bezug auf drei ausgewählte Kriterien - Kraftstoffeffizienz, Nasshaftung und externes Rollgeräusch - vorgeschrieben ist.

Mehr Informationen auf www.vroe.at oder www.opel.at

OPEL SERVICE

<p>Jeder Opel ist so konstruiert und gebaut, dass er über viele Jahre Ihr zuverlässiger Begleiter ist. Wie jedes hochwertige technische Produkt benötigt er jedoch von Zeit zu Zeit Service durch fachkundige Spezialisten.</p> <p>In ganz Europa stehen über 6.000 Opel Servicebetriebe bereit, um Sie individuell, fach- und termingerecht zu betreuen. Die Adresse Ihres nächsten Opel Partners erfahren Sie unter opel.at. Auch beim und nach dem Kauf eines Opel legen wir bei unseren umfassenden Serviceleistungen höchsten Wert auf Qualität.</p> <p>Jeder Opel ist so konstruiert und gebaut, dass er über viele Jahre Ihr zuverlässiger Begleiter ist. Wie jedes hochwertige technische Produkt benötigt er jedoch von Zeit zu Zeit Service durch fachkundige Spezialisten.</p> <p>In ganz Europa stehen über 6.000 Opel Servicebetriebe bereit, um Sie individuell, fach- und termingerecht zu betreuen. Die Adresse Ihres nächsten Opel Partners erfahren Sie unter opel.at. Auch beim und nach dem Kauf eines Opel legen wir bei unseren umfassenden Serviceleistungen höchsten Wert auf Qualität.</p> <p>Neuwagengarantie und Opel Mobilitätsservice. Für alle Opel Neufahrzeuge gilt eine zweijährige Neuwagengarantie ohne Kilometerbegrenzung. Zusätzlich bietet Opel für alle Modelle mit österreichischer Zulassung einen Mobilitätsservice ab Garantiebeginn bis zur ersten gemäß Betriebsanleitung fälligen Inspektion, falls Ihr Wagen unterwegs einmal streiken oder – mit Einschränkungen auch nach einem Verkehrsunfall – nicht mehr fahrbar sein sollte. Der Opel Mobilitätsservice leistet in über 40 europäischen Ländern Mobilitätshilfe rund um die Uhr. Ein Anruf in der Einsatzzentrale genügt und wahlweise werden folgende kostenlose Leistungen organisiert):</p> <ul style="list-style-type: none"> · Soforthilfe unterwegs · Abschleppen zum nächsten Opel Betrieb · Bereitstellen eines Leihwagens · Hotelunterkunft · Weiter- oder Heimreise · Fahrzeugabholung nach Reparatur · Teile-Versand ins Ausland 	<p>Den Mobilitätsservice können Sie bei Ihrem teilnehmenden Opel Partner verlängern. Für nähere Informationen, insbesondere zur Laufzeit und Abwicklung des Mobilitätsservices, wenden Sie sich bitte an Ihren Opel Partner.</p> <p>Opel FlexCare Service Paket. Mit einem FlexCare-Servicepaket fahren Sie beruhigt durch die nächsten Jahre. Stellen Sie Ihr FlexCare-Paket nach Ihren individuellen Bedürfnissen zusammen. Opel ist flexibel. Das Basis-Paket besteht aus Opel Anschlussgarantie und Opel Mobilitätsservice (Hilfe vor Ort, Abschleppen, Mietwagen, Heimreise, Hotel). Zusätzlich können Sie ein Inspektions-Paket oder ein Inspektions-Paket in Kombination mit einem Verschleißteile-Paket wählen. Über Details und Preise informiert Sie gerne Ihr Opel-Partner.</p> <p>Garantie gegen Durchrostung. Opel garantiert, modellabhängig, für die Dauer von bis zu 12 Jahren, dass keine Durchrostung der Karoserie auftritt.</p> <p>Gewährleistung für Original Opel Teile und Zubehör. Opel bietet für Opel Originalteile und Zubehör eine einjährige Teilegarantie - für die wartungsfreie Starterbatterie, Auspuffteile und Stoßdämpfer sogar 2 Jahre Garantie.</p> <p>Der Teile- und Zubehör-Service. Alles, was Ihren Opel noch komfortabler oder individueller macht und den Fahrernuss hebt, gibt es im Opel Shop Ihres Opel Partners.</p> <p>Opel Leasing. Rechnen Sie mit uns. Opel Bank und Opel Leasing bieten Ihnen einen exakt für Sie maßgeschneiderten Finanzierungsplan.</p>	<p>Opel VersicherungsService. Opel VersicherungsService bietet alle Versicherungen rund ums Auto und regelt schnell und bequem Versicherungsfälle im In- und Ausland.</p> <p>Opel rent Mietwagenservice. Opel rent erhält Ihre Mobilität, sollte Ihnen Ihr Fahrzeug – beispielsweise während einer Jahresinspektion oder Unfallreparatur – einmal nicht zur Verfügung stehen.</p> <p>Elektrofahrzeugspezifische Garantie. Opel gewährt eine Garantie auf die Antriebsbatterie. Die Garantie gilt ab Gültigkeit der Fahrzeuggarantie 8 Jahre oder für eine Fahrleistung von 160.000 km, je nachdem, welches dieser Ereignisse zuerst eintritt. Diese Garantie gilt auch für Hybridfahrzeuge. Je nach Verwendungsart können sich die Leistungseigenschaften der Batterie innerhalb des Garantiezeitraums um 10 % bis 30 % verschlechtern.</p> <p>Recycling. Informationen über die recyclinggerechte Konstruktion, über Altfahrzeug Rücknahmestellen und das Recycling von Altfahrzeugen finden Sie im Internet unter opel.at.</p> <p>Opel im Internet. opel.at</p>
---	--	--

Alle Listenpreise sind unverbindliche Empfehlungen inkl. NoVA und MWSt. Die unverbindlich empfohlenen Preise für Sonderausstattungen gelten bei werkseitigem Einbau bzw. werkseitiger Lieferung. Ihr Opel Partner informiert Sie gerne. Wir behalten uns Änderungen von Konstruktion und Ausstattung vor. Außerhalb Österreichs können Fahrzeugangebot, -technik und -ausstattung abweichen. Opel Fahrzeuge sind mit Komponenten ausgestattet, die von verschiedenen Opel Werken und Zulieferbetrieben nach Opel Qualitätsstandards hergestellt werden. Sämtliche Angaben erfolgen ohne Gewähr. Satz- und Druckfehler vorbehalten. Gilt bis zum Erscheinen einer aktualisierten Ausgabe.

Opel Austria GmbH